

## AKR Serisi Hız Regülatörü AKR Series Overspeed Governor

### AKR SERİSİ - HIZ REGÜLATÖRÜ

- AKR Serisi Hız Regülatörleri EN 81-20 ve EN 81-50 Standardının tüm şartlarını karşılayan bir üründür.
- AKR Serisi Hız Regülatörleri makine dairesi ve makine dairesiz sistemlerde kullanım için tasarlanmıştır.

SMT Serisi Dişlisiz makinelerle birlikte beklenmeyen kabin hareketlerini (UCM) algılamak için kullanılır.

### AKR SERIES - OVERSPEED GOVERNOR

- AKR Series Overspeed Governors meet all the requirements of EN 81-20 and EN 81-50.
- AKR Series Overspeed Governors have been designed in order to be used in machine room and machine roomless systems.

AKR Series Overspeed Governors can be used to detect unintended car movement (UCM) with SMT Series gearless machines.

AKR 4



AKR 3



AKR 4/R



AKR 3/R



EN 81-20  
EN 81-50

STANDARTLARINA  
UYGUNDUR!

**GÜVENLİ SEYİR**  
**SAFE TRIP**

CE  
0400

## AKR 3

### AKR 3/R

Uzaktan Kumandalı / Remote Controlled

Nominal Hız Travelling Speed [m/s]	Frenleme Hızı Tripping Speed [m/s]	Kayma Fren Tipi Safety Gear Type	Halat Rope [mm]
$1.00 \leq V \leq 1.60$	$V \leq 2.16$	İlerlemeli <i>Progressive</i>	6

## AKR 4

### AKR 4/R

Uzaktan Kumandalı / Remote Controlled

Nominal Hız Travelling Speed [m/s]	Frenleme Hızı Tripping Speed [m/s]	Kayma Fren Tipi Safety Gear Type	Halat Rope [mm]
$0.30 \leq V \leq 1.00$	$V \leq 1.50$	Ani Etkili veya İlerlemeli <i>Instantaneous or Progressive</i>	6

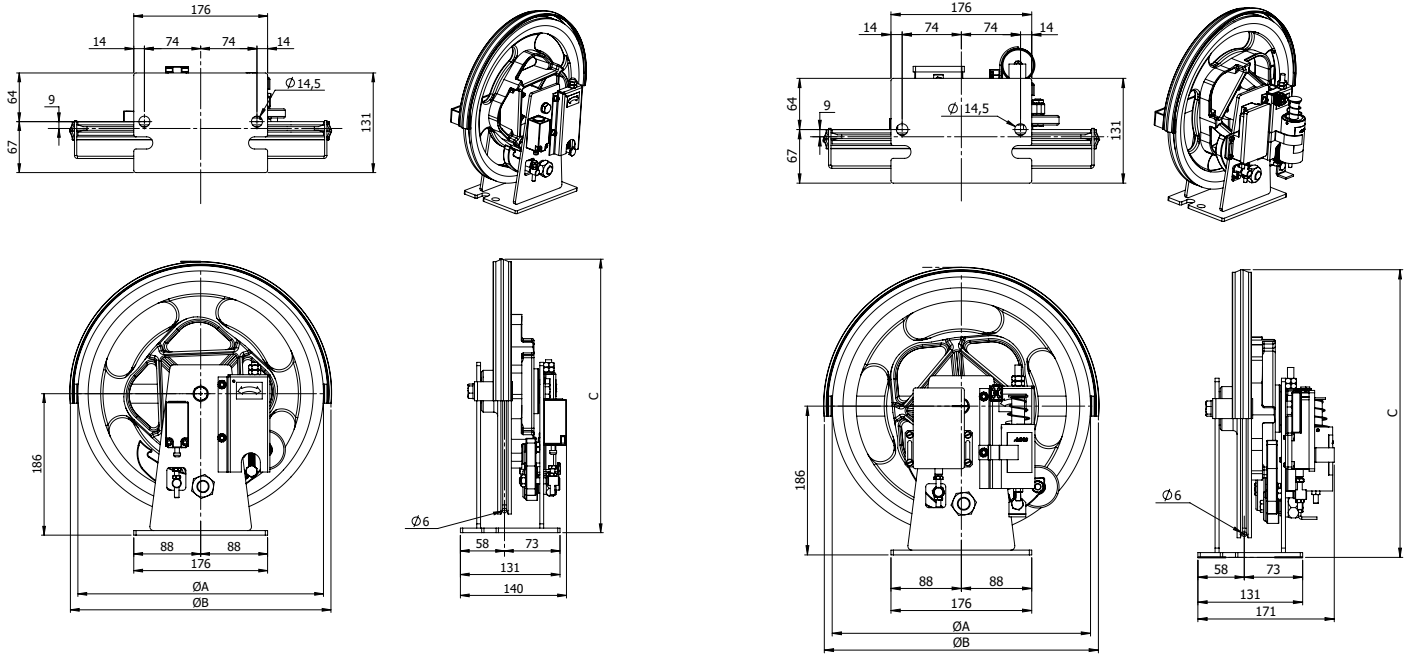
- Teknik konulardaki tüm sorularınız için: [teknik@akarasansor.com](mailto:teknik@akarasansor.com)

- For technical queries: [engineering@akarasansor.com](mailto:engineering@akarasansor.com)

## AKR 3 - AKR 4

## AKR 3/R - AKR 4/R

Uzaktan Kumandalı / Remote Controlled



Tip Type	ØA [mm]	ØB [mm]	C [mm]
AKR 3	Ø315	Ø341	360
AKR 4	Ø215	Ø240	310

Tip Type	ØA [mm]	ØB [mm]	C [mm]
AKR 3/R	Ø315	Ø341	360
AKR 4/R	Ø215	Ø240	310